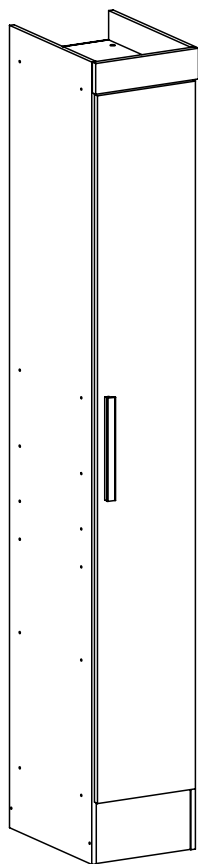


MODULO GENIUS GR1001



Siga Móveis Rodial



Parabéns

Você acabou de receber um produto exclusivo da Móveis Rodial!

Informações Úteis

É recomendada a prévia leitura de toda a instrução de montagem e conferência das peças e componentes antes de iniciar a montagem do produto.

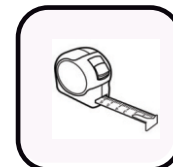
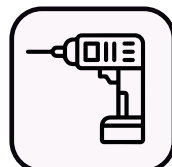
A montagem do produto deverá ser feita em superfície limpa e plana. Aconselhamos utilizar a embalagem do produto para forrar o chão a fim de não danificar o produto.

Durante a montagem evite batidas e contato com objetos cortantes. Observar as cargas máximas suportado pelo produto.

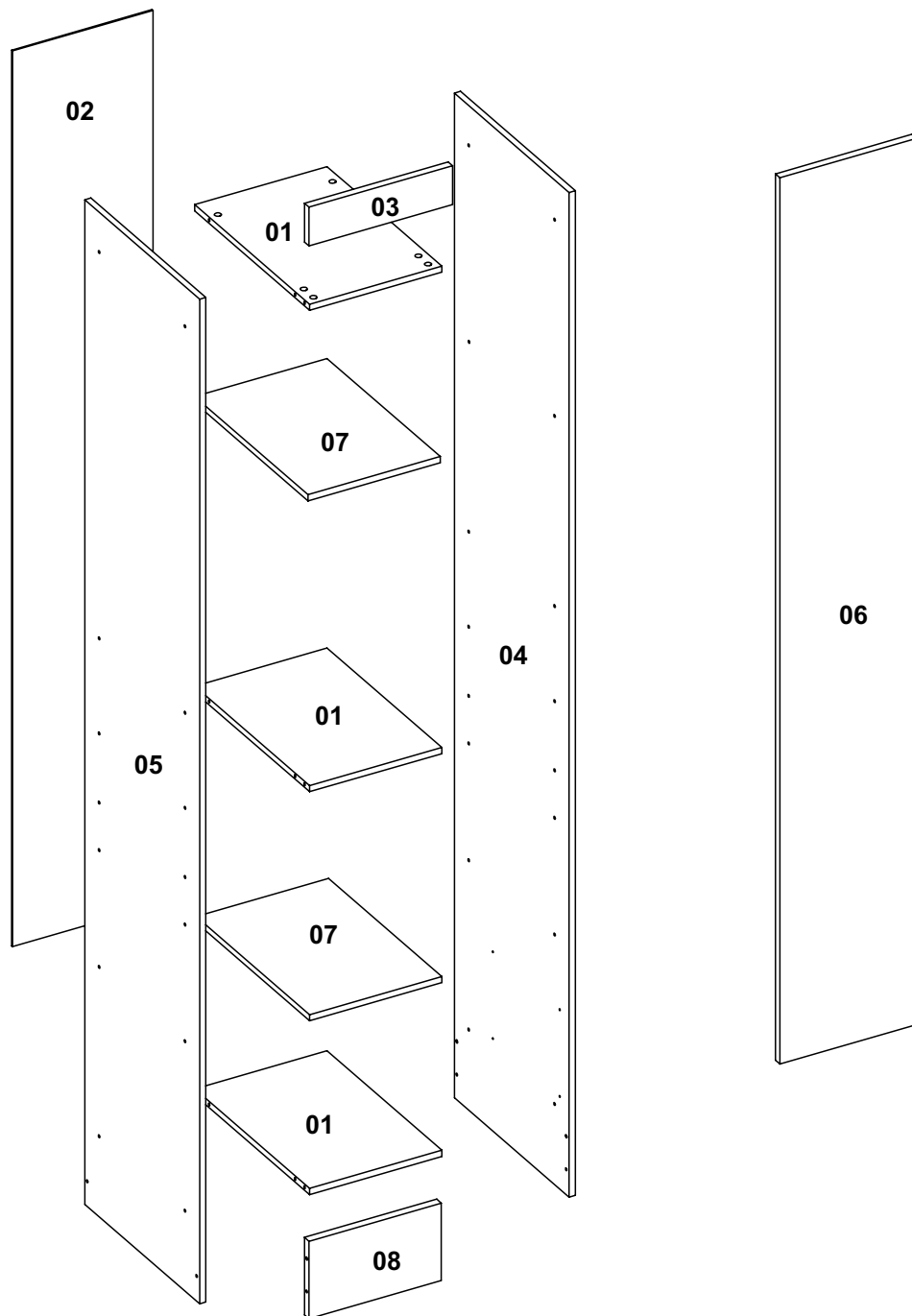
Limpeza

Retire o pó com uma flanela seca e depois utilize um pano macio umedecido com água.

Não utilizar produtos químicos e abrasivos

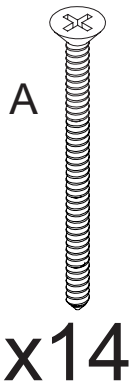


Nº DA PEÇA	DESCRIÇÃO	QTD	CÓD. BRANCO	CÓD. CINAMOMO	CÓD. CINAMOMO OFF WHITE	CÓD. CINAMOMO CHUMBO
1	CHAPÉU 256X385X12	3	31776	32221	32221	32221
2	COSTA 1734X272X3	1	32443	32225	32225	32225
3	ENCABEÇAMENTO 278X75X15	1	32447	32222	32222	32222
4	LATERAL 1945X385X12 DIR	1	32452	32219	32219	32219
5	LATERAL 1945X385X12 ESQ	1	32453	32218	32218 </td <td>32218</td>	32218
6	PORTA 1716X265X15	1	31431	32220	32264	32566
7	PRATELEIRA 256X385X12	2	31434	30388	30388	30388
8	RODAPÉ FRONTAL 256X150X15	1	32461	32223	32223	32223



Lista de Ferragens

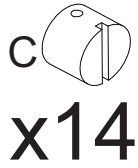
Parafuso 4,0x40 - Cod.3983



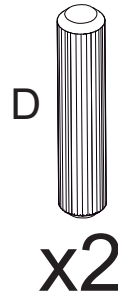
Parafuso 3,5x12 Cód.5738



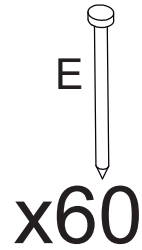
Porca plástica Cód.29468



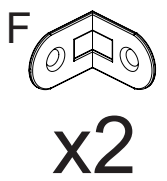
Cavilha 6x30 Cód.3881



Prego 10x10 Cód.3875



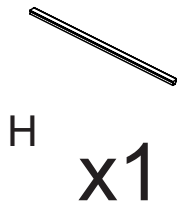
Cod 3882



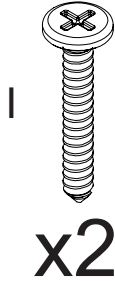
3,5x20-cod 7035



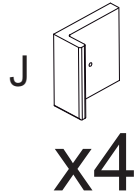
192MM



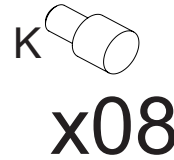
3,5x25-Cod 3870



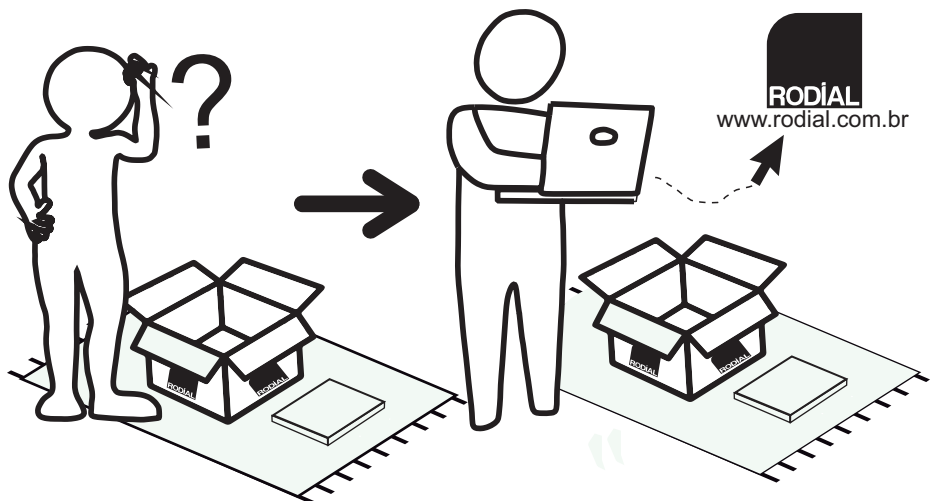
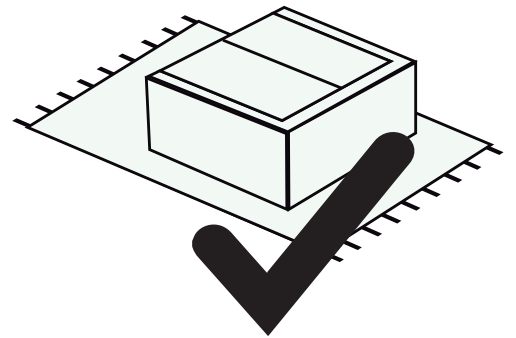
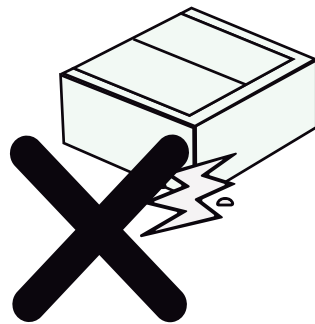
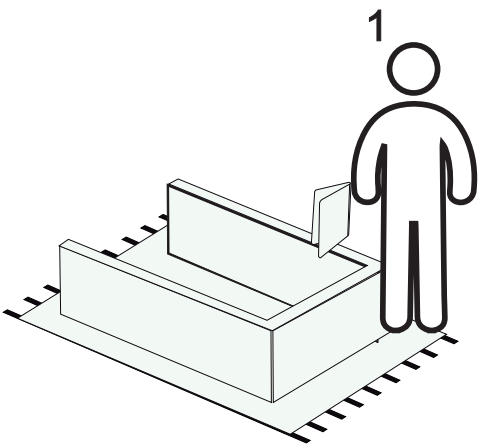
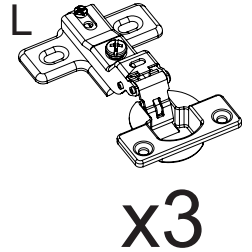
Sapata simples Cód.31331



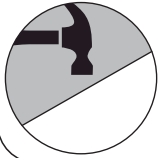
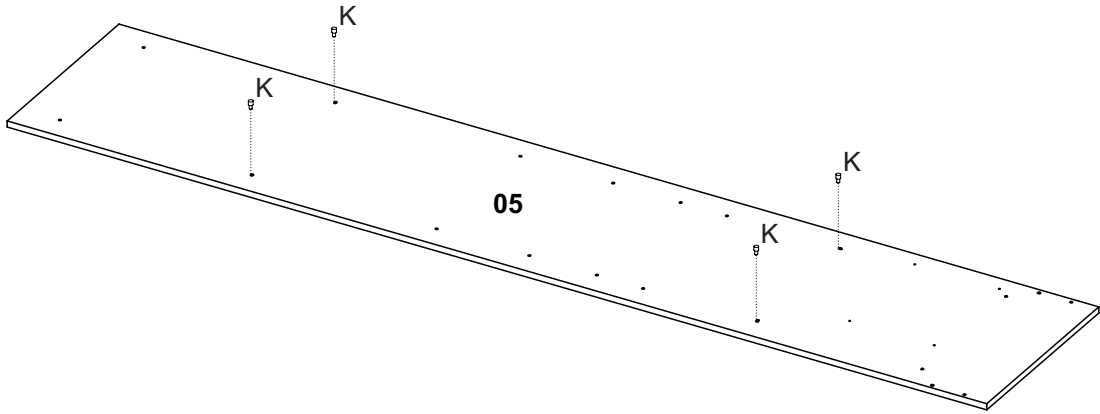
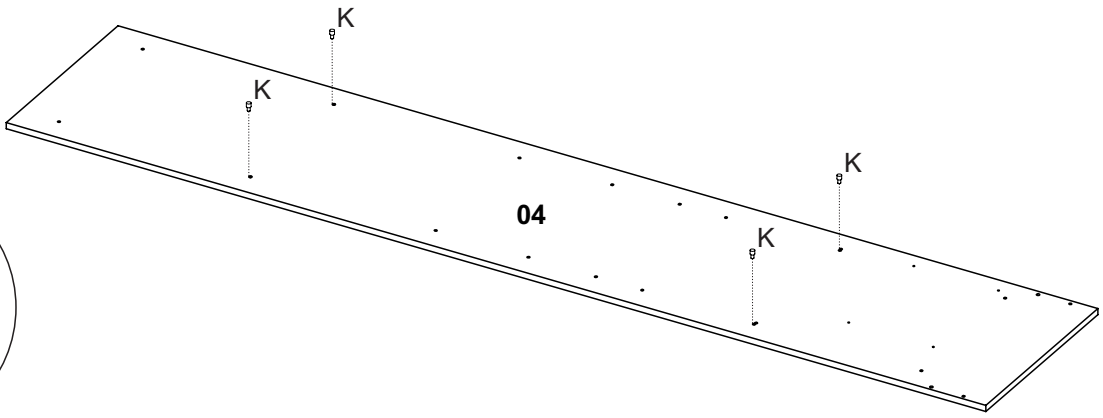
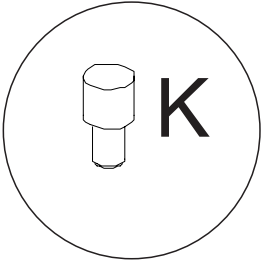
Suporte Prat Cod.8740/29470



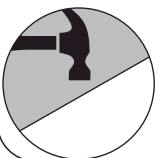
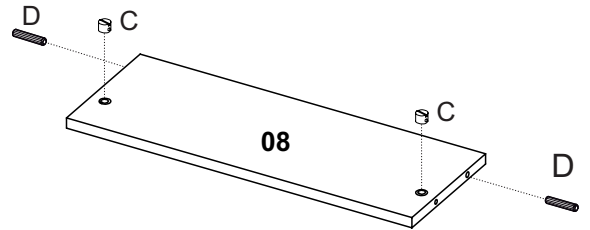
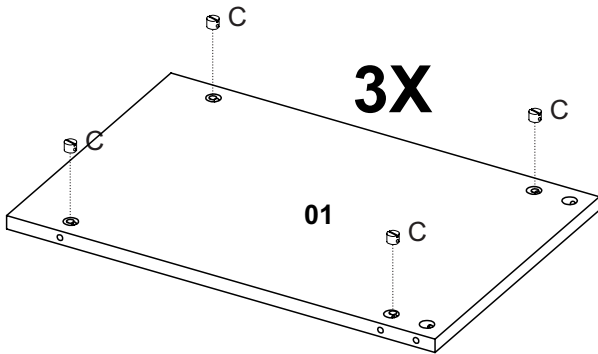
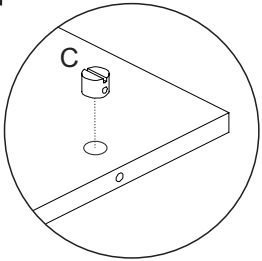
Cod 3384



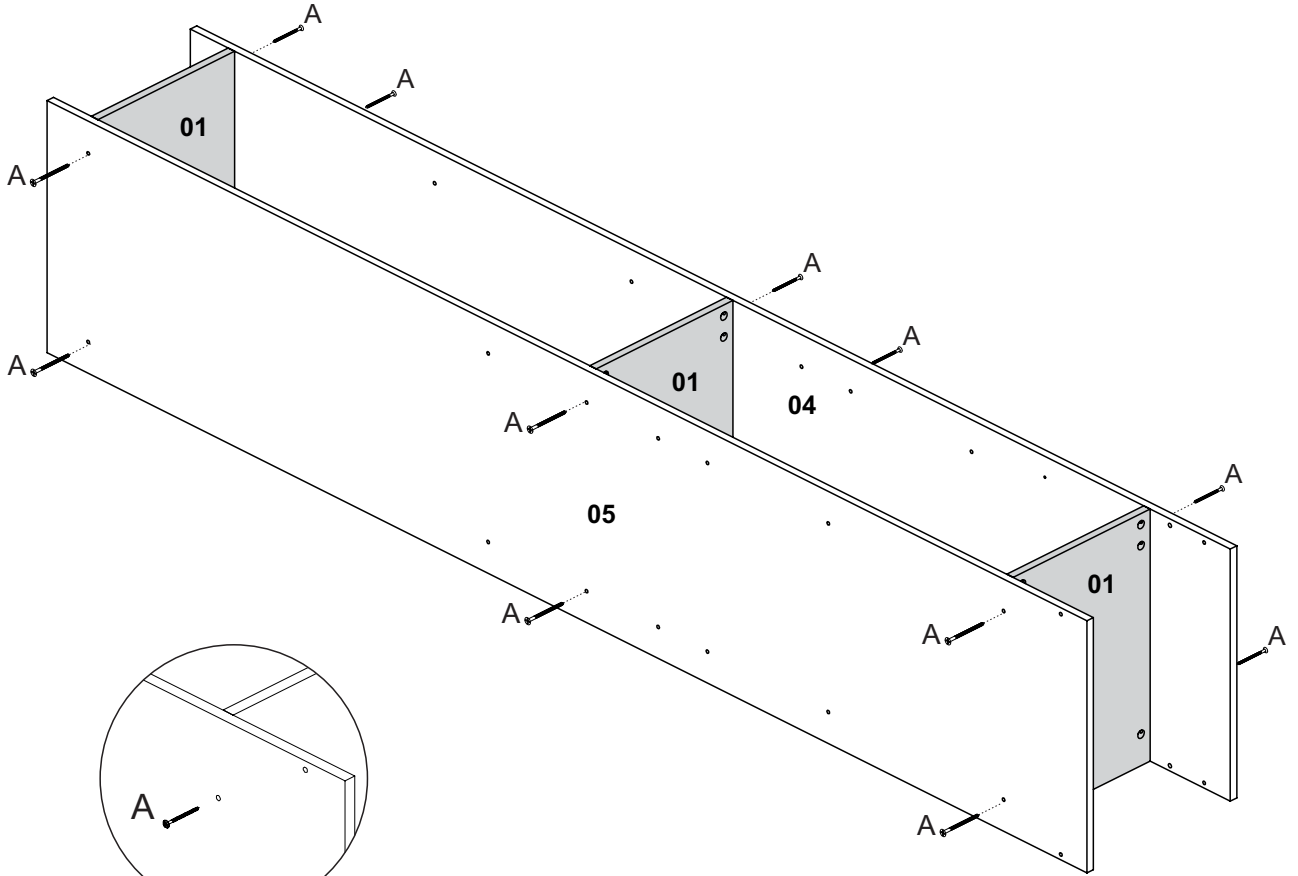
1



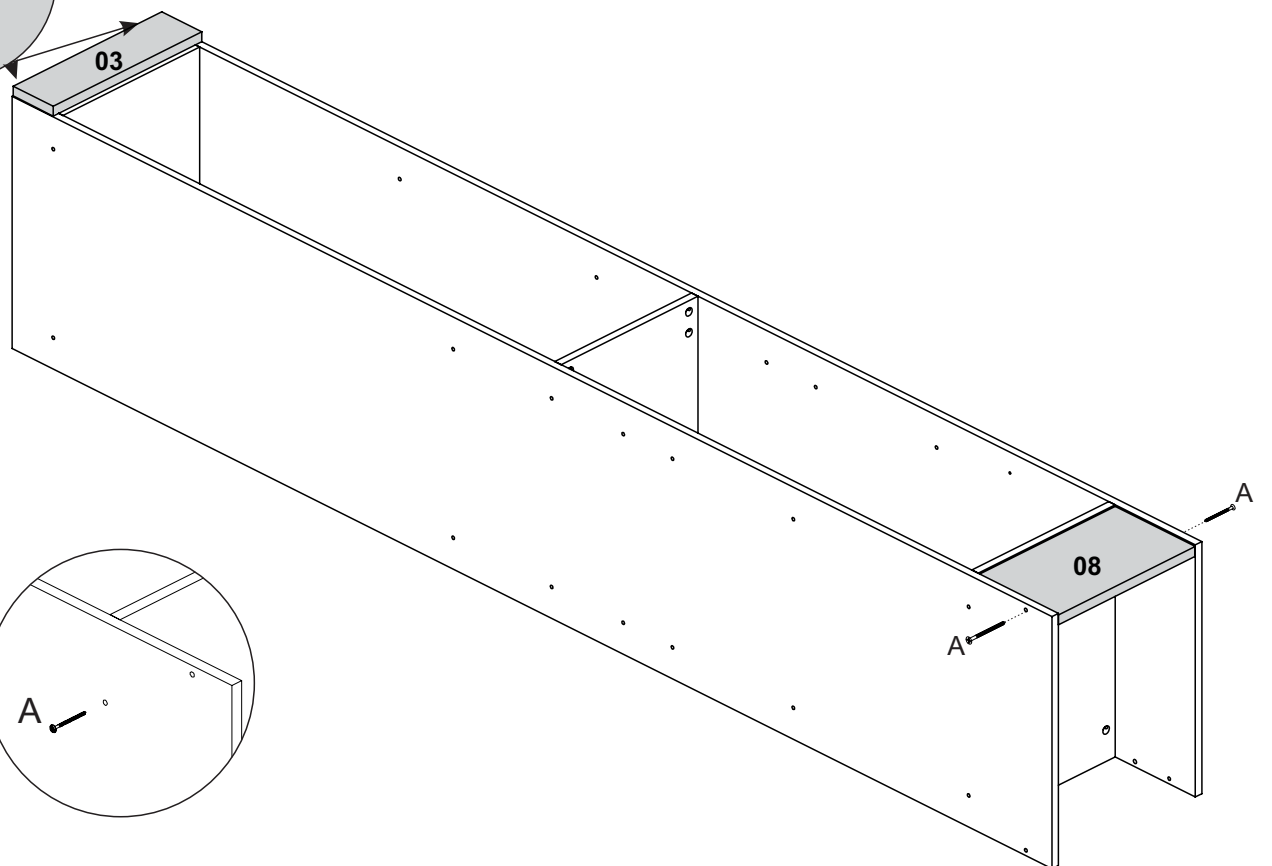
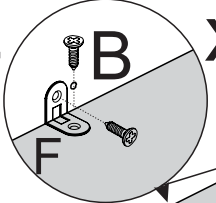
2



3



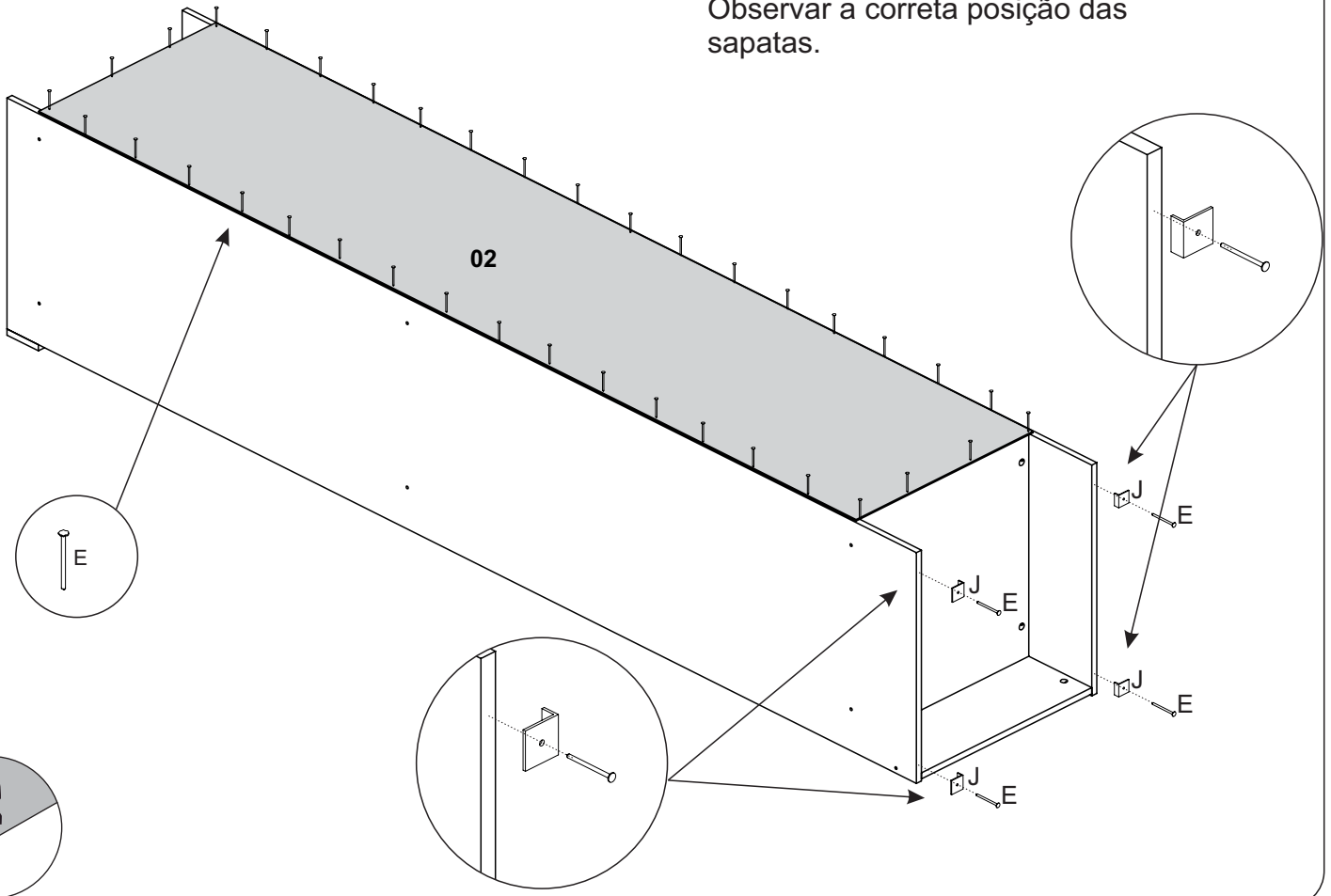
4 **B** x2



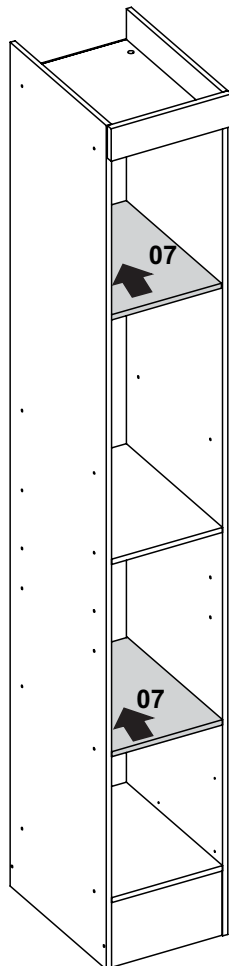
3

Atenção

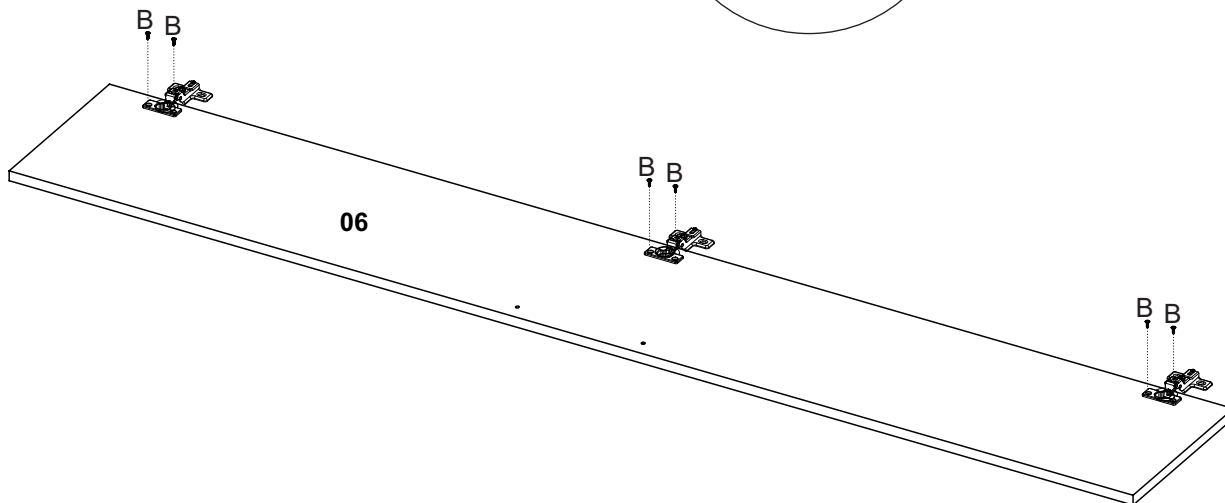
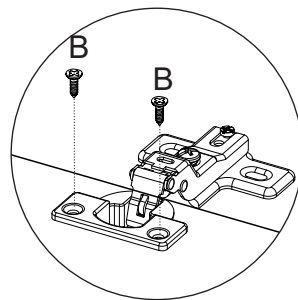
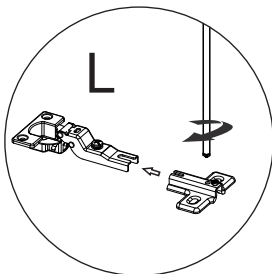
Observar a correta posição das sapatas.



4



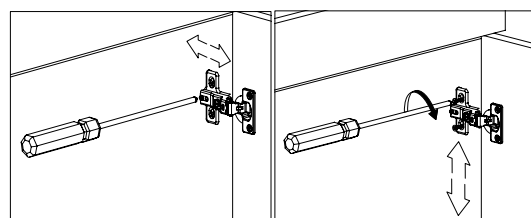
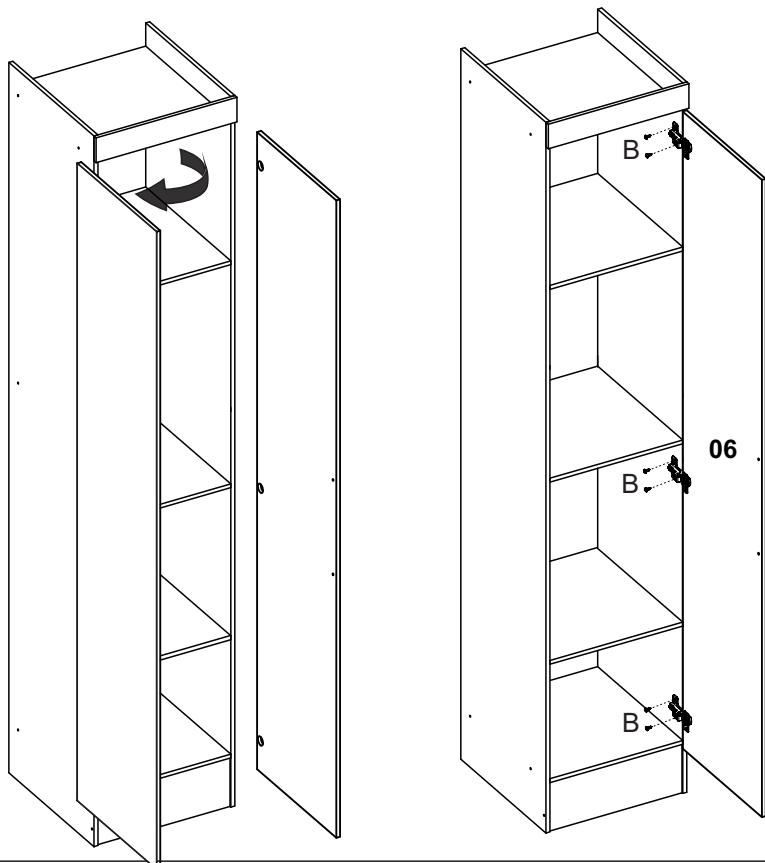
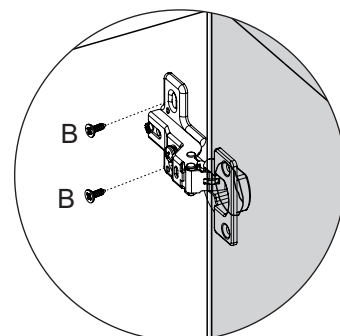
5



6

Atenção

Esse produto permite a fixação da porta com abertura para ambos os lados. Observe o melhor lado para a abertura conforme a disponibilização do ambiente antes de fixar a mesma.

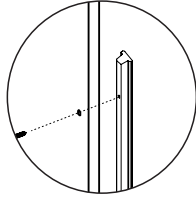
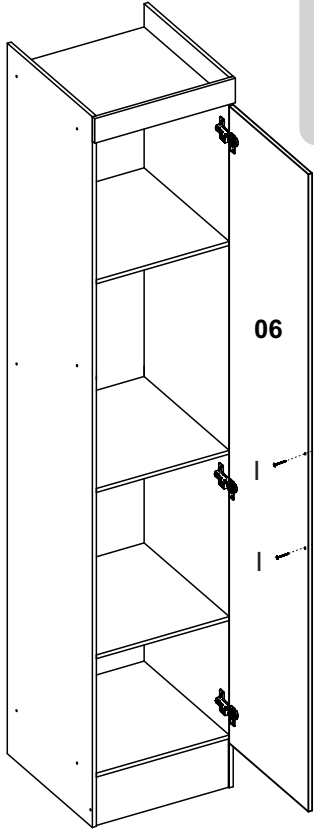


Regulagem da Dobradiça



7

Atenção
Observar a
posição correta
do puxador



União dos Módulos (opcional)

